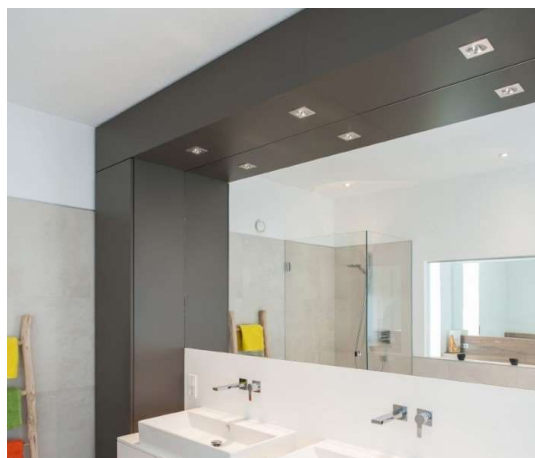


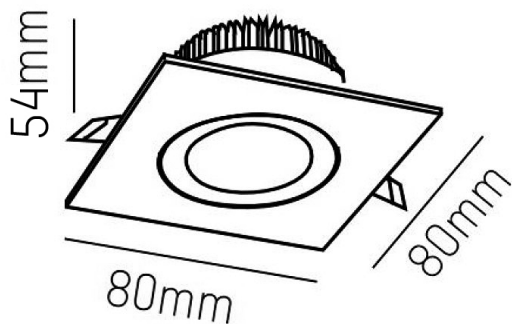
AGON SQUARE LED

305-0050680403015

AGON SQUARE EINBAUSTRALER aus Aluminium, natur gebürstet, Ausstrahlwinkel 40°, Lichtaustritt direkt, schwenkbar 30°, max. 250mA, IP20



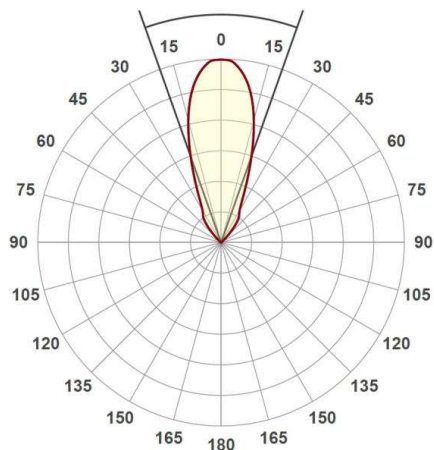
SKIZZE



TECHNISCHE DETAILS

| | |
|---------------------|------------------|
| Leuchtmittel | LED 5W |
| Lichtstrom [lm] | 605 |
| Strom Sek.[mA] | 250 |
| Lichtfarbe [K] | 3000K |
| CRI | >80 |
| Lichtaustritt | direkt |
| Ausstrahlwinkel [°] | 40° |
| Spannung [V] | 20 VDC |
| Material | Aluminium |
| Länge [mm] | 80 |
| Breite [mm] | 80 |
| Höhe [mm] | 54 |
| D-Ausschn. [mm] | 68 |
| Einbautiefe [mm] | 84 |
| Schutzart [IP] | IP20 |
| Schutzklasse | Schutzklasse III |
| Nettogewicht [kg] | 0,20 |
| Farbe Leuchte | natur gebürstet |
| EAN-Nummer | 9008905811142 |
| Lebensdauer [h] | 25 000 |

LICHTVERTEILUNGSKURVE



Die Werte sind Bemessungswerte. Leistung und Lichtstrom unterliegen initial einer Toleranz von +/- 10%. Toleranz der Farbtemperatur: +/- 150 K. Die Werte gelten wenn nicht anders angegeben für eine Umgebungstemperatur von 25°C.